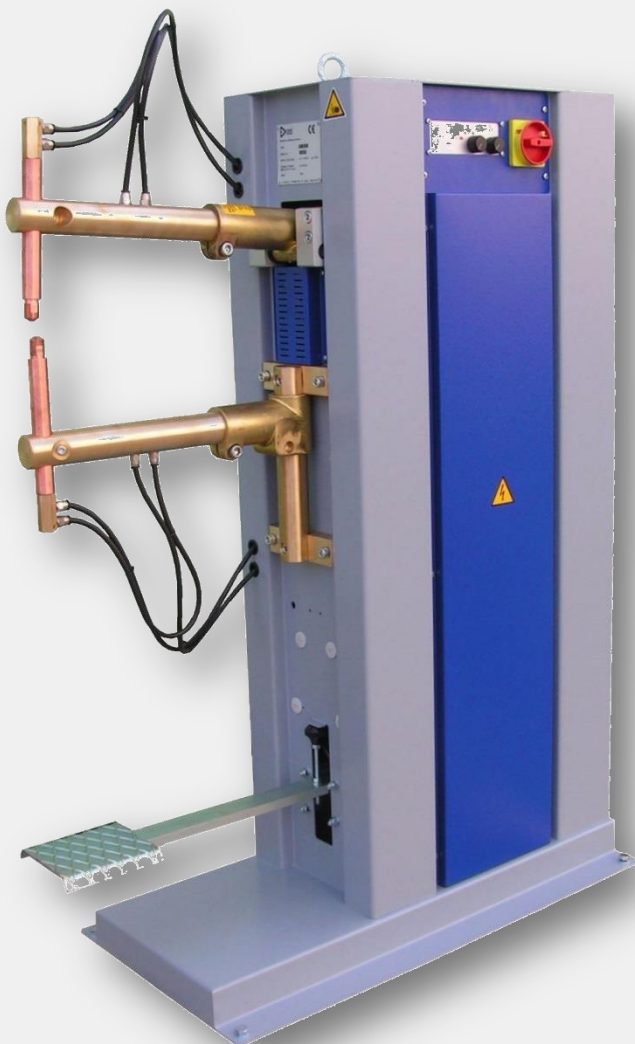


PUNTATRICI SU COLONNA A BRACCIO OSCILLANTE
ROCKER ARM SPOT WELDERS
SCHWEISSMASCHINEN IN SCHWINGHEBELAUSFÜHRUNG



PB

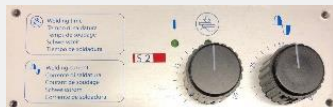


PBP



- Robusta struttura meccanica;
- Portalettrodi, elettrodi, bracci e trasformatore raffreddati ad acqua;
- Braccio superiore regolabile in profondità;
- Braccio inferiore regolabile in altezza;
- Controllo sincrono a SCR;
- Termostati di sicurezza.
- PB azionamento a pedale meccanico;
- PBP azionamento elettropneumatico.
- Rugged steel frame;
- Water-cooled electrode-holders, electrodes, arms and transformer;
- Upper arm adjustable for depth;
- Lower arm adjustable for height;
- Synchronous welding control with SCR;
- Safety thermostats
- PB foot pedal operated;
- PBP electropneumatic control.
- Starke mechanische Struktur;
- Elektrodenrager, Elektroden, Armen und Transformator wassergekuhlt;
- Oberarm auf Tiefe einstellbar
- Unterarm hohenverstellbar
- SCR-Synchronsteuerung;
- Sicherheitsthermostate;
- PB Pedalsteuerung;
- PBP Elektropneumatische Steuerung.

PB-PBP series



S2

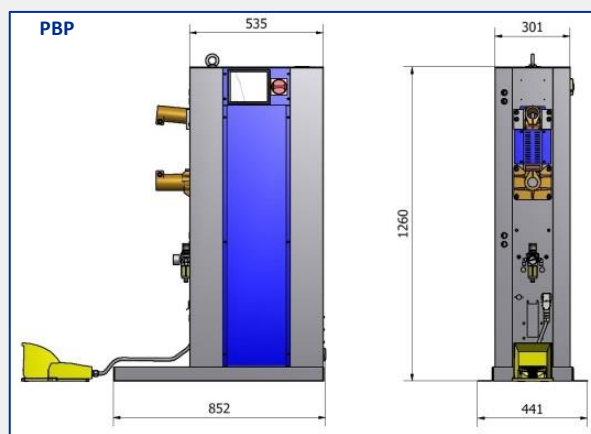
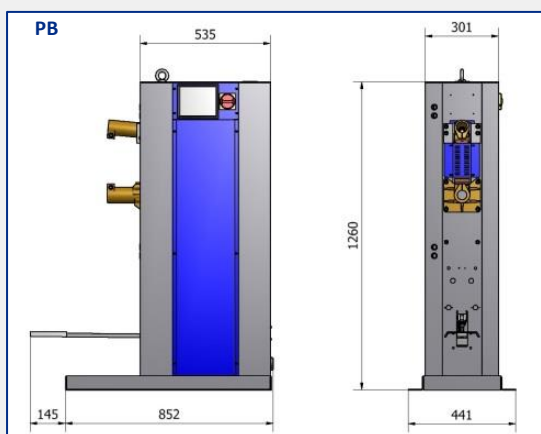
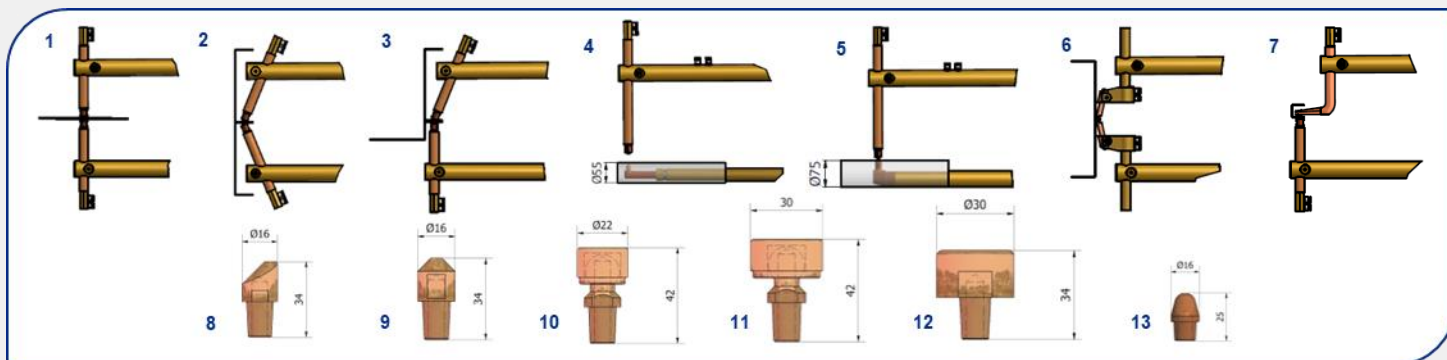
Controllo di saldatura. Regolazione con potenziometri.
Welding control. Adjustment by potentiometers.
Schweisteuerung. Regelung von Potentiometer.



PX1700

Controllo di saldatura digitale.
Digital welding control.
Digital Schweisteuerung.

CARATTERISTICHE TECNICHE	TECHNICAL DATA	TECHNISCHE DATEN		PB 116 PBP 116	PB 126 PBP 126	PB 136 PBP 136	PBP 151
Potenza nominale al 50%	Nominal power @ 50% duty cycle	Nennleistung 50% ed	kVA	15	25	35	50
Corrente di corto circuito	Maximum short circuit current	Kurzschlussstrom	kA	8,8	11,5	14	15,1
Corrente secondaria di saldatura	Maximum welding current	Schweisstrom	kA	6,4	9,2	11,2	12
Forza agli elettrodi con bracci da 500 mm (6 bar per PBP)	Electrodes force with 500 mm arms (at 6 bar for PBP)	Elektrodenkraft mit 500 mm armen (6 bar PBP)	daN	PB = 144 PBP = 165	PB = 144 PBP = 165	PB = 144 PBP = 165	PB = 144 PBP = 165
Capacit max saldatura su acciaio dolce con bracci da 500mm	Max welding capacity on mild steel with 500mm arms	Max Schweileistung auf Stahl mit 500mm armen	mm	2+2	2,5+2,5	3+3	4+4
Tensione di alimentazione (*)	Supply voltage (*)	Primarspannung (*)	V	400	400	400	400
Frequenza (*)	Frequency (*)	Nennfrequenz (*)	Hz	50	50	50	50
Fusibili ritardati	Delayed fuses	Sicherung	A	25	45	63	80
Scartamento e (regolabile)	Throat gap e (adjustable)	Armaabstand e (einstellbar)	mm	220-340	220-340	220-340	220-340
Profondit utile l	Throat gap l	Ausladung l	mm	500/700	500/700	500/700	500/700
Diametro bracci	Arms diameter	Durchmesser Arme	mm	45	45	45	45
Diametro cono elettrodi	Electrodes Taper diameter	Elektroden Konusdurchmesser	mm	12	12	12	12
Apertura elettrodi	Electrodes stroke	Elektroden Hub	mm	6-50	6-50	6-50	6-50
Peso (con bracci 500mm)	Weight (with 500mm arms)	Gewicht (mit 500mm Armen)	Kg	PB = 124 PBP = 120	PB = 129 PBP = 125	PB = 134 PBP = 130	135



P.E.I.-POINT si riserva il diritto di modificare le specifiche senza alcun preavviso
P.E.I.-POINT reserve the right to modify specifications without prior notice
P.E.I.-POINT behlt sich das Recht die spezifischen ohne Benachrichtigung zu ndern vor

* Altre tensioni-frequenze a richiesta / Other voltages- Frequency on request / Sonderspannungen oder Nennfrequenz auf anfrage